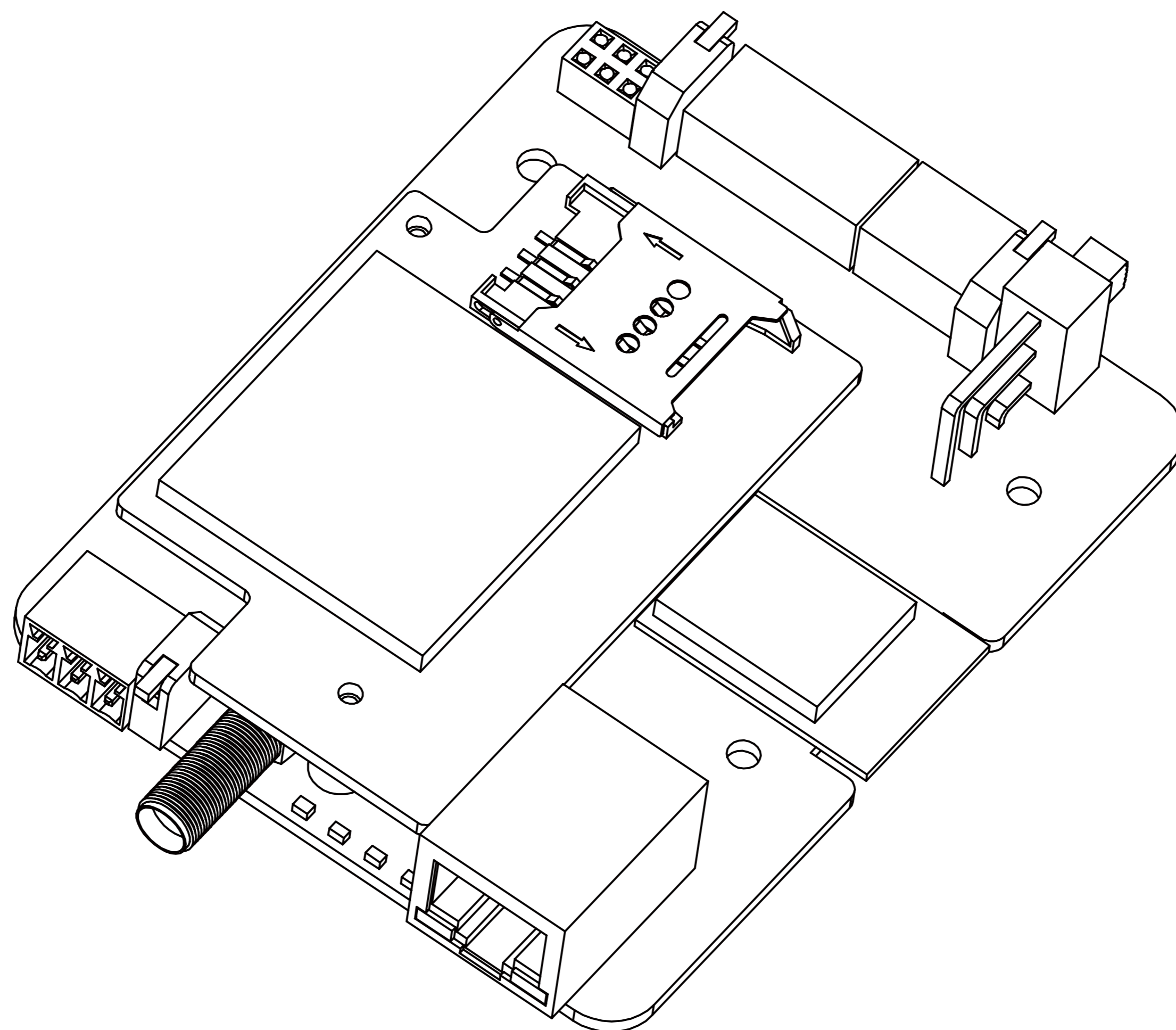


Datasheet

EHX2 Gateway



Inteligente

- Porta única RS485 para conexão a cenários fluxo 4Q(FV/Rede/Carga/Armazenamento)
- Gerenciamento simultâneo de usinas por meio de vários controladores (porta de passagem RS485 ou Modbus TCP)
- Possui conectividade WiFi, Ethernet e celular
- Fornece monitoramento de zero-exportação e consumo (com kit EPM ou medidor de terceiros)

Flexível

- Possui montagem em trilho DIN no modo plano ou lateral (invólucro de plástico)
- Modo Super: Implantação mais inteligente do PLM (com F-CommBoard)
- Modo Super: Comissionamento automático (com F-CommBoard)
- Modo de operação do agregador RS485

Para mais informações sobre os produtos FOMware, entre em contato por how@fomware.com

FOMware

EHX2 Gateway

Interface da conexão Daisy Chain

Nº de Portas	1 (Bloco Terminal de 5 polos ou Conector de 6 pinos)
--------------	--

Protocolo	Modbus RTU
-----------	------------

Modo Modbus RTU	Mestre
-----------------	--------

Resistência de terminação para RS485	120 ohms
--------------------------------------	----------

Isolamento	5 kV
------------	------

Interface CAN

Nº de Portas	1 (Bloco Terminal de 3 polos)
--------------	---------------------------------

Sinais	CAN_L, CAN_H, CAN Signal GND
--------	------------------------------

Terminador	120 ohms (configurável)
------------	-------------------------

Isolamento	3 kV (Integrado)
------------	------------------

Interface AUX

Nº de Portas	1 (Bloco Terminal de 3 polos)
--------------	--------------------------------

Protocolo	Modbus RTU
-----------	------------

Modo Modbus RTU	Escravo (RS485 pass-thru)
-----------------	---------------------------

Resistência de terminação para RS485	120 ohms
--------------------------------------	----------

Isolamento	5 kV
------------	------

Interface Bluetooth

Padrão	BLE 4.2
--------	---------

Antena	Integrado
--------	-----------

Interface Ethernet

Portas 10/100BaseTX	1 (conector RJ45)
---------------------	-------------------

Aplicações em Nuvem	MQTT
---------------------	------

Controlador SCADA na mesma subrede LAN	Modbus TCP
--	------------

Modbus TCP

Modo	Server (Escravo)
------	------------------

Nº Máx. de Conexões de Clientes	2
---------------------------------	---

Interface WLAN

Padrão WLAN	802.11 b/g/n
-------------	--------------

Frequência de Banda	2.4 GHz
---------------------	---------

Segurança Wireless	WEP, WPA/WPA2
--------------------	---------------

Antena	Integrada
--------	-----------

Interface Celular móvel

Padrão de Celular móvel	LTE-FDD/LTE-TDD
-------------------------	-----------------

Nº de Slots SIM	1
-----------------	---

Conector da Antena Celular	1 SMA fêmea
----------------------------	-------------

Parâmetros de Alimentação

Tensão de Alimentação	8 a 24 Vcc
-----------------------	------------

Potência Consumida	2.5 W, Máx. 5 W
--------------------	-----------------

Conector de Energia	Bloco de Terminais
---------------------	--------------------

Limitações do Ambiente

Temperatura de operação -30°C a 85 °C Convecção natural

Temperatura de Armazenamento -40 a 85°C

Umidade Relativa do Ambiente 5 a 85% (sem condensação)

Características Físicas

Invólucro Plástico, montagem em trilho DIN

Grau de Proteção IP20

Dimensões 101 mm / 69 mm / 21 mm

Dimensões (com Invólucro) 103 mm / 77 mm / 32 mm

Peso 150g / 200g (Com invólucro e grampo)

Padrões e Certificados

RoHS IEC 62321, (EU) 2015/863

CE - EMC EN 55032 / 55035, EN 61000-3-2/-3-3

CE - RED EN 301 908 / 300 328, EN 301 489-1/-17/-52, EN 62368-1

CE - LVD EN 62368-1

FCC SDoC Part 15B, ID Part 15C

Medição de Produção ANSI C12.20 classe de precisão 0.5, com kit EPM

Medição de Consumo Classe de precisão 2.5, com kit EPM
